



✕ Categoría 6A

✕ Blanco/gris

✕ Adaptador de protección del dispositivo

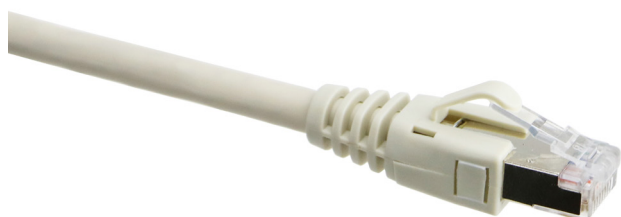
✕ Garantía de 25 años del sistema

Características

- Categoría 6A
- Blanco/gris
- Adaptador de protección del dispositivo
- Garantía de 25 años del sistema

Resumen del producto

El adaptador de protección del dispositivo (DPA) ofrece a los usuarios y a los administradores de la red una forma fácil de proteger equipos informáticos caros y portátiles mediante un acceso LAN. Si el equipo informático portátil se desplaza en un radio superior al que permite el cable RJ45, el DPA desactiva la conexión. Esto previene el daño en los caros tableros de equipos informáticos como contactos dañados o la completa pérdida de conexión con el RJ45 en la red. Por lo tanto, una cara reparación pertenece al pasado.



Adaptador de protección del dispositivo (DPA) Categoría 6A de Excel

excel
without compromise.

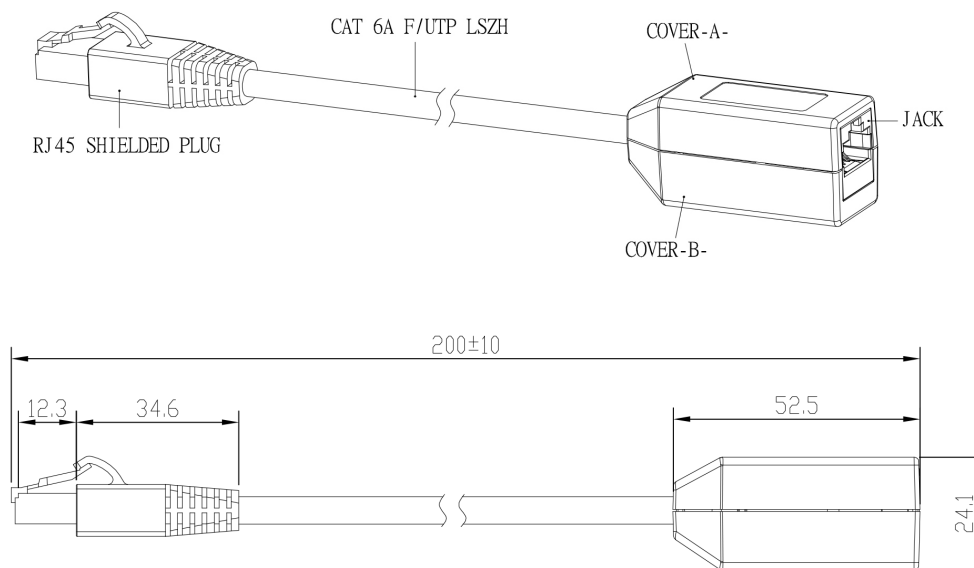


Tabla de especificaciones

Elemento	Valor
Rendimiento de transmisión	Cumple todos los requisitos de canal especificados por ISO 11801 Clase EA
Resistencia eléctrica del aislamiento	500 MΩ @100 V d.c
Rendimiento dieléctrico	1000V d.c por 1 minuto
Inserciones	750 ciclos mínimo
Fuerza de tiro del conector	20N +15/-10N
Material de montaje del conector	Aleación de zinc, totalmente apantallada
Contactos	Aleación de bronce de fósforo bañado en oro con chapado en oro de 50 micropulgadas
Cable	F/UTP Categoría 6A con revestimiento exterior de LS0H.
Material de aislamiento (enchufe y conector)	Plástico ignífugo y de alto impacto
Fácil montaje	Cuerpo de policarbonato y contactos bañados en 50 micropulgadas de oro

Número de referencia

Número de referencia	Descripción
100-925	Adaptador de protección del dispositivo Categoría 6A de Excel

Garantía del sistema

La Garantía del sistema Excel garantiza el cumplimiento, por parte de productos y aplicaciones, del estándar de rendimiento apropiado a la clase del sistema de cableado instalado durante 25 años. La garantía la podrá solicitar un socio Excel acreditado que haya diseñado, suministrado e instalado dicho sistema.



Excel es una solución completa de infraestructura con resultados de la mejor calidad, con un diseño, fabricación, asistencia y suministro sin riesgos.

Contacte con nosotros en sales@excel-networking.com

excel
without compromise.